

微型·双向 扭矩限制器 Torque Limiter

OTL-P

扭矩限制器又被称为滑动离合器。主要应用于打印机/复印机等办公机器的纸张传送机械部。

扭矩限制器“OTL-P型”是在内轮的外围压上线圈弹簧，利用两零件的摩擦力，从而使扭矩的加入力侧（驱动）传到出力侧（从动）的动力，得到有效隔断 / 控制的作用结构。



■ 产品特点

1 低成本

- 在内轮使用冲压材料以实现低成本化
- 零件由少到极致的3件构成
- 虽然是弹簧方式，却能做双向（CW·CCW）滑动

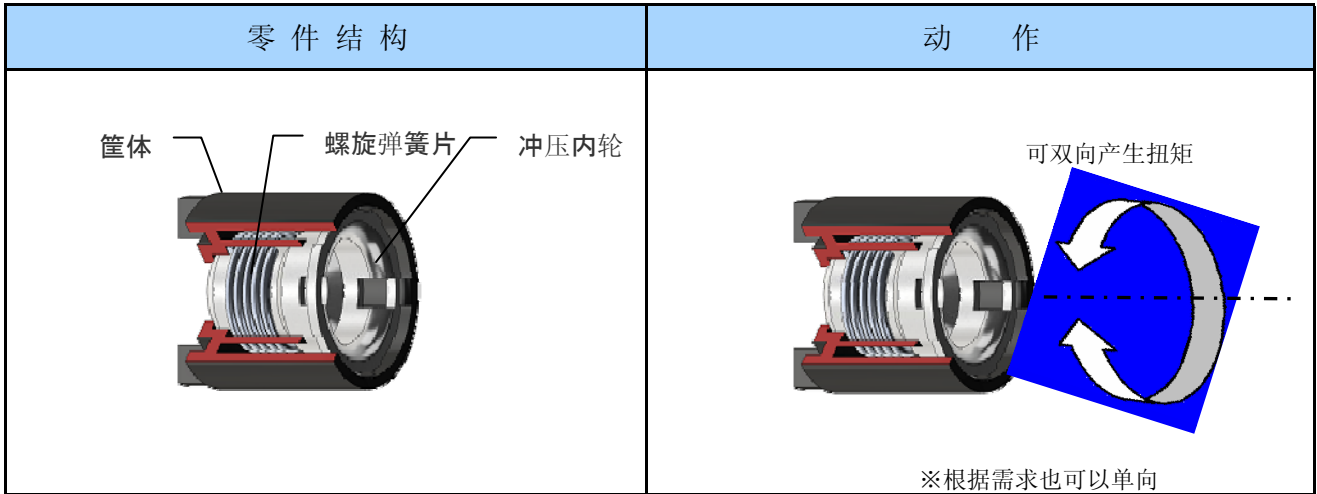
2 微型·轻量

- 使用轴径 $\phi 6$ 、外径 $\phi 14$ 并实现微型化
- 重量轻到2.8gf
- 扭矩可设定为9.8~49.0mNm（100~500gfcm）范围内的任意值

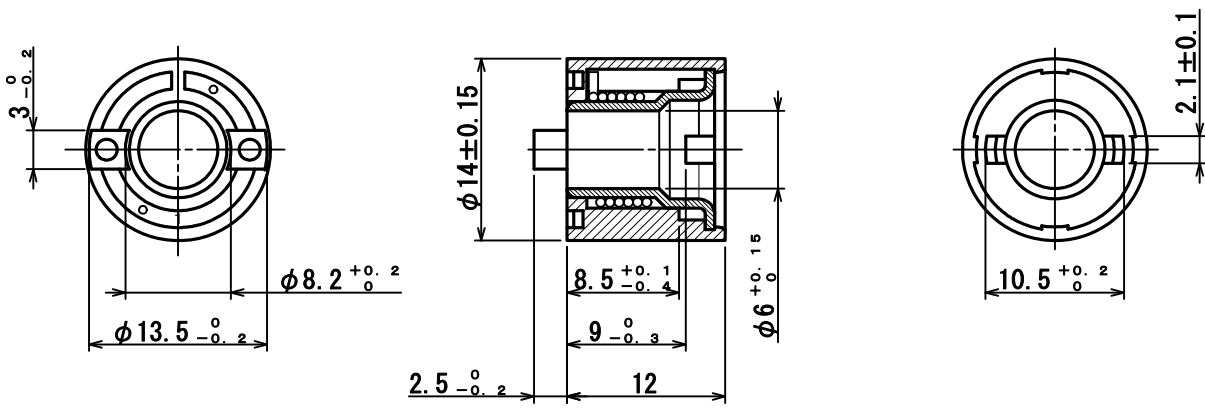
3 高性能

- 扭矩公差精度大幅提高（相较于过去的制品）
- 实现了高速、使用寿命长的特点（相较于过去的制品）
- 对环境变化更具耐性（在0℃~60℃条件下都可使用）

■ 标准规格 (Specifications for the Standard Models)



□ 尺寸一览表



扭矩设定值

型号	单位	扭矩设定范围 (标准规格)	标准扭矩值
O T L P 6-□□□A (□: 扭矩值gf·cm)	N · m	9.8 ~ 49.0 mN·m	9.81 mN·m 阶段
	l b f · i n	$86.73 \sim 433.7 \times 10^3$ lbf·in	86.72×10^3 lbf·in 阶段
	g f · c m	100 ~ 500 gf·cm	100 gf·cm 阶段

■ 可靠性

型号	扭矩公差 (上市时)
O T L P 6-100~200A	扭矩名称 $\pm 15\%$
O T L P 6-300~500A	扭矩名称 $\pm 10\%$

■ 使用环境

项目	使用环境
温度	0 ~ 60 °C
湿度	90% R H 以下

- 注) · 在以上环境以外的使用, 请另外进行技术咨询。
 · 记述的使用环境是根据本公司长期积累的经验以及实验数据的结果, 不适用在特殊条件下零部件的使用结果。因此本内容不保证贵公司在特殊使用条件下使用结果。
 关于产品的灵活应用, 请根据贵公司的最终判断。

■ 适合轴

项目	轴规格
外径尺寸	$\phi 6 \begin{matrix} 0 \\ -0.03 \end{matrix}$
材料	请使用 SUM, SUS 和 SUJ-2 等钢材。(推荐)

■ 轴的安装

平行针的情况下、请使用以下产品。

OTLP型 内径尺寸	推荐平行针
$\phi 6$	平行针 名称直径: $\phi 2$ 长度: 10mm

使用专用弹簧针时, 请使用以下尺寸。

OTLP型 内径尺寸	专用弹簧针
$\phi 6$	专用弹簧针 外径: $\phi 2 \begin{matrix} -0.1 \\ -0.2 \end{matrix}$ 长度: 10.2 $\begin{matrix} 0 \\ -0.2 \end{matrix}$

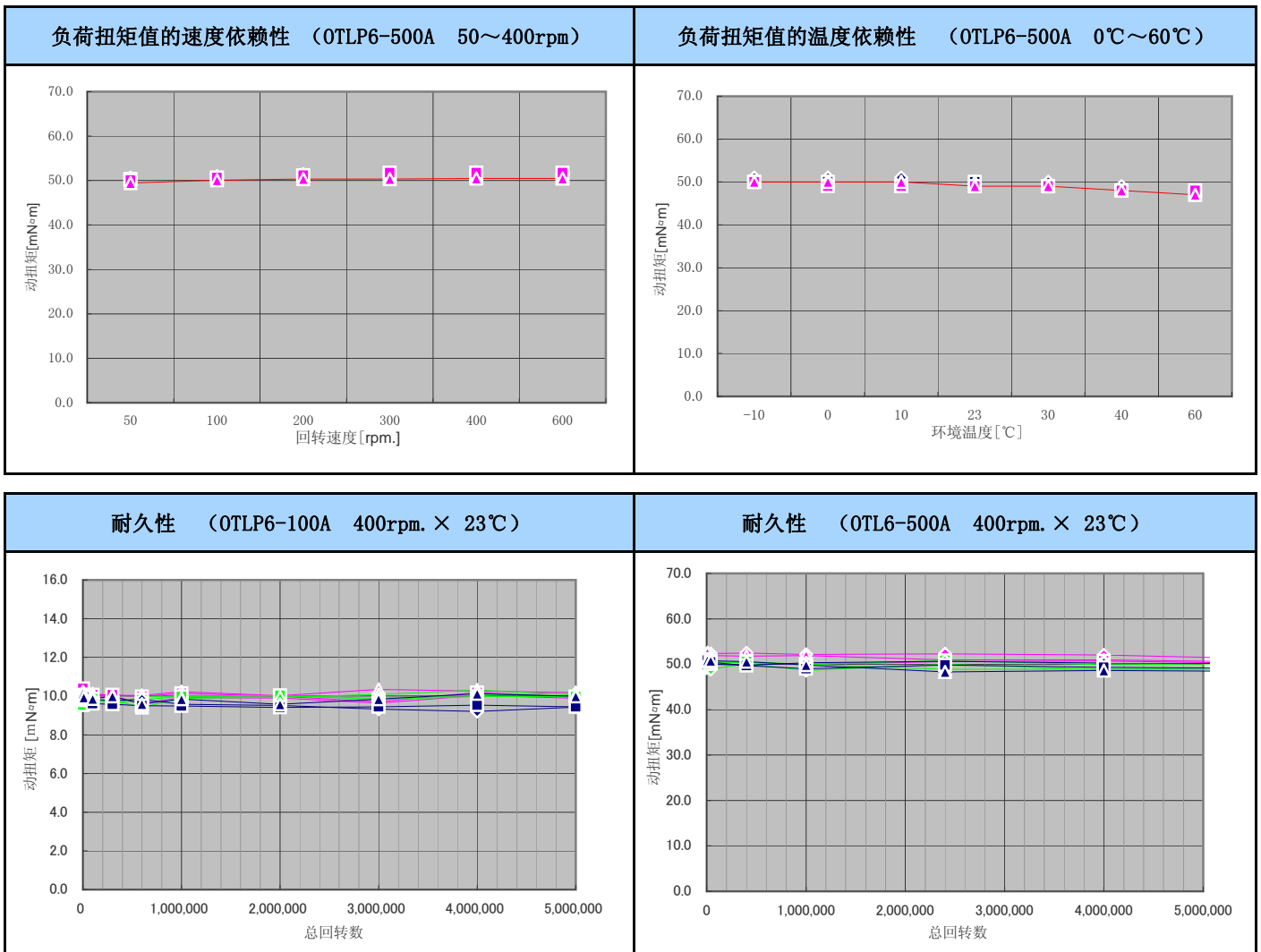
■ 注意事项



扭矩限制器在径向承重 · 轴向承重 · 偏承重上的扭矩值变化时会有变动, 安装时请特别注意。

■ 规格确认

请确认附纸上记录的“扭矩限制器的使用规格条件的复核清单”。

■ 参考数据



 警告 Safety Warning	<p>本产品说明书中的数据，作为使用上的理解而记载。 请注意使用，超过产品性能极限的使用以及错误使用有可能会对人体造成伤害。</p> <p>The data presented in this catalog are for general application purposes. Do not use this product in such a way that may be harmful to people or exceed its performance.</p>
 注意 Safety Precaution	<p>为防止装置发生事故/故障，确保安全，请不要超过本产品说明书中产品的规定数据的设计以及避免脱离注意事项的使用方法。</p> <p>To avoid accidents and/or failures as well as to ensure safety, do not use this product exceeding the specifications noted in this catalog and ignoring the precautions.</p>

※ 产品改进等原因，在没有预先告知的情况下会有规格改变的可能。
 Specifications are subject to change without a notice for future development.


オリジン電気株式会社

Origin ELECTRIC CO., LTD.

机械技术部 营业处 Motion Technologies Dept. Sales Office	〒329-0211 栃木县小山市晓3丁目10番5号 电子部事业部 传动技术部 营业课 3-1-5, Akatsuki, Oyama-Shi, tochigi-Ken 329-0211, Japan Sales Dept, Component Div.	Tel: (0285) 45-1115 Tel: +81-285-45-1115	Fax: (0285) 45-1236 Fax: +81-285-45-1236
大阪分公司 Osaka Branch Office	〒530-0001 大阪市北区梅田1丁目11番4-800 大阪站前第4大楼812号 Room812, Osaka Ekimae No. 4 Bldg., 1-11-4-800, Umeda, Kita-ku, Osaka 530-0001	Tel: (06) 6345-8866 Tel: +81-6-6345-8866	Fax: (06) 6345-8854 Fax: +81-6-6345-8854
台湾分公司 Origin Electric Co., Ltd. Taiwan Branch Office	台湾桃园县桃园市复兴路110号9楼 中央信託大楼 邮编33066 9F, No. 110, Fuxing Rd., Taoyuan City, Taoyuan County 33066, Taiwan (R. O. C.)	Tel: +886-3-332-6665	Fax: +886-3-332-8609
九龙营业处 (香港) Origin Electric Co., Ltd. Kowloon Office	香港九龙长沙湾道788号罗氏商业广场5楼5室 Unit 5, 5/F, Laws Commercial Plaza, 788 Cheung Sha Wan Road, Kowloon, Hong Kong	Tel: +852-2314-8811	Fax: +852-2314-8823
总公司 Headquarters	〒171-8555 東京都丰岛区高田1丁目18番1号 1-18-1, Takada, Toshima-ku, Tokyo 171-8555, Japan	Tel: (03) 3983-7111 Tel: +81-3-3983-7111	Fax: (03) 3988-6369 Fax: +81-3-3988-6369
间间田工厂 Mamada Plant	〒329-0211 栃木县小山市晓3丁目10番5号 3-10-5, Akatsuki, Oyama-shi, Tochigi-ken 329-0211, Japan	Tel: (0285) 45-1111 Tel: +81-285-45-1111	Fax: (0285) 45-8337 Fax: +81-285-45-8337
■子公司			
Origin Electric America Co., Ltd.	3848 Carson Street Suite 216, Torrance, CA 90503,	Tel: +1-310-540-6750	Fax: +1-310-540-6376
欧利晶精密机械 (上海) 有限公司 Origin Precision Machine (Shanghai) Co., Ltd.	上海市外高桥保税区富特西一路115号26号通用仓库3楼 3/F, No. 26 Bldg., No. 115 West Fute First Rd. Waigaoqiao Free Trade Zone, Shanghai, 200131 China	Tel: +86-21-5046-2341	Fax: +86-21-5046-2342