

フリーストップヒンジ

OTU-IN



フリーストップヒンジは当社トルクリミッターのトルク発生技術を生かし、小型(小径)で高トルクを発生し、任意の角度で静止できるヒンジです。

■ 特長

1. 小型・軽量・高トルク

トルク発生部外径 $\phi 8$: MAX0.588N・m、 $\phi 10$: MAX0.784N・mの発生が可能です。

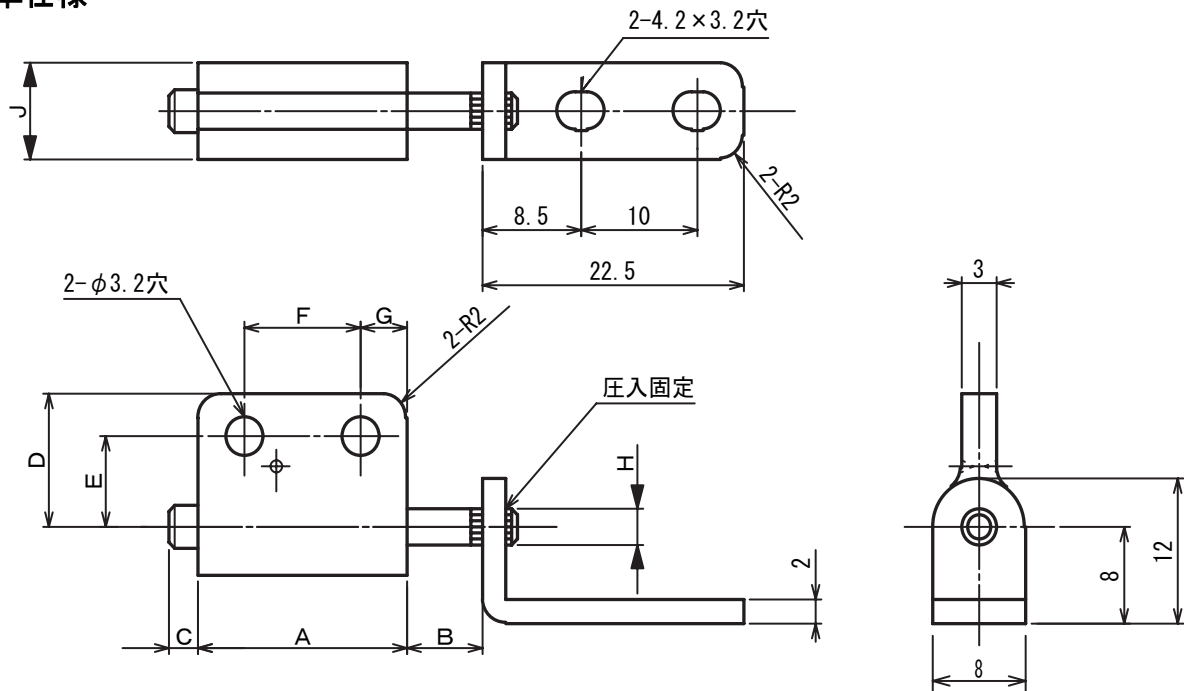
2. バックラッシュレス

金属スリーブとシャフト構造体を樹脂インサート成型することでバックラッシュレス化を図っています。

3. 環境条件に影響されにくい

金属同士の摩擦抵抗を利用しているため環境条件【温度・湿度】に影響されにくくなっています。

■ 標準仕様



| 型式名称 (呼び番号) | 設定トルク範囲 (出荷時トルク管理値) [N・m] | 自重 [g] | 主要寸法[mm] | | | | | | | | |
|----------------|---------------------------------|---------------|----------|-----|-----|----|-----|----|---|---|----|
| | | | A | B | C | D | E | F | G | H | J |
| OTU8-4 | 0.392±20% | 7.4 (板金付き) | 18 | 6.5 | 2.5 | 11 | 7.5 | 10 | 4 | 3 | 8 |
| OTU10-8 | 0.784±20% | 6.7 (板金無し) | 21 | 6.5 | 1.8 | 15 | 11 | 13 | 4 | 4 | 10 |

■ 使用条件

| 項目 | 使用環境 |
|----|----------|
| 温度 | 0 ~ 60℃ |
| 湿度 | 90%RH 以下 |

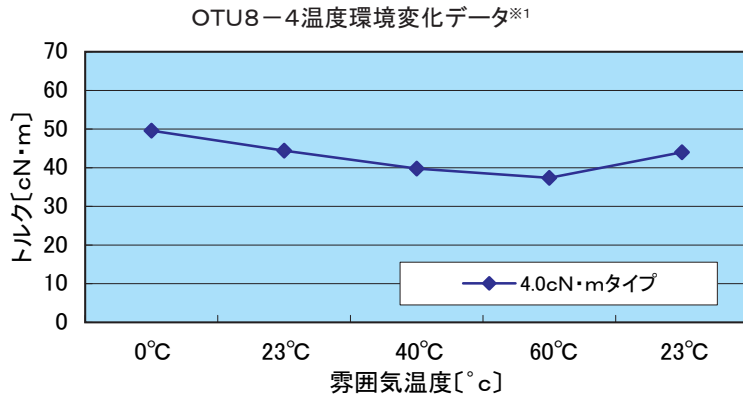
※OTU10-□には板金は付きません。上記以外のトルク・形状をご要望の場合は別途御相談下さい。

注)

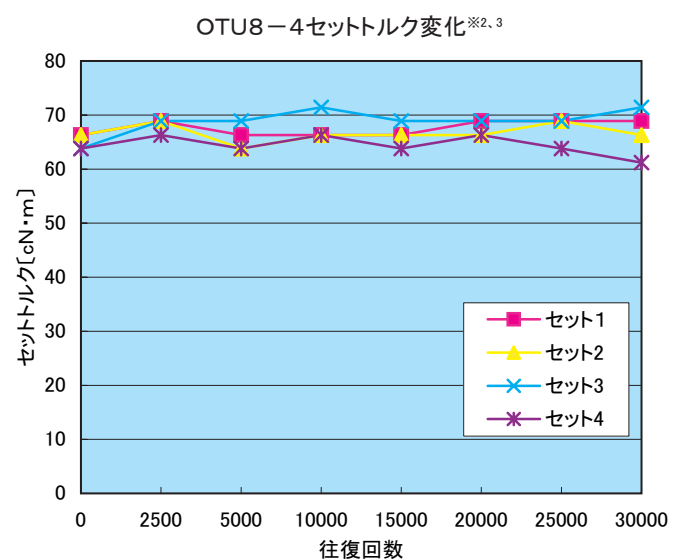
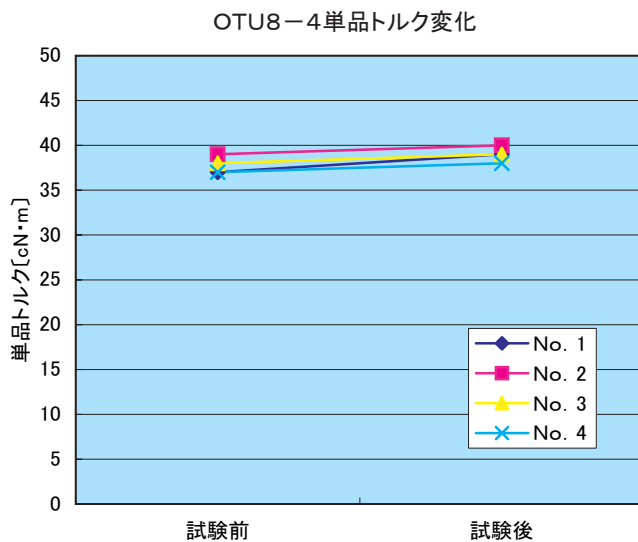
- ・上記環境外で使用される場合は、別途ご相談下さい。
- ・記載した使用条件は、当社が蓄積した経験及びデータに基づいた物です。この内容は貴社の使用条件にそのまま適用できることを保証するものではありません。活用に当たっては、貴社にて最終判断をお願い致します。

■ 参考データ

□ 温度特性



□ 信頼性(耐久性)



※1 温度特性及び信頼性(耐久性)試験時のトルク測定はトルクゲージを使用

※2 試験条件

試験機: オリジン開閉試験機

開閉速度: 11回往復/分 両端0.5s停止

開閉角度: 約170度

蓋重量: 約600gf

※3 セットトルクとは蓋の左右にヒンジを取り付け開閉させた時のトルク値です。ヒンジ回転軸中心から100mm部をプッシュプルスケールで測定しトルクに換算しております。単品はトルクゲージを使用しております。

■ 使用上の注意

ヒンジと板金の圧入位置は後から変更等の加工をしないで下さい。



オリジン電気株式会社

Origin ELECTRIC CO., LTD.

本社営業オフィス

Tel: (03) 5954-9119 Fax: (03) 5954-9122

大阪支店

Tel: (06) 6345-8866 Fax: (06) 6345-8854

名古屋営業所

Tel: (052) 569-1771 Fax: (052) 569-1766

台北支店

Tel: 886-2-2314-8811 Fax: 886-2-2394-8896

香港支店

Tel: 852-2314-8811 Fax: 852-2314-8823

欧利晶精密机械(上海)有限公司

Tel: 86-21-5046-2341 Fax: 86-21-5046-2342